

COFFEE CHAPS

USER MANUAL

사용자 매뉴얼

用户使用说明书

Thank you for purchasing a product of COFFEE CHAPS. The AIRMILL grinder allows you to enjoy professional-quality coffee at home and in the office.

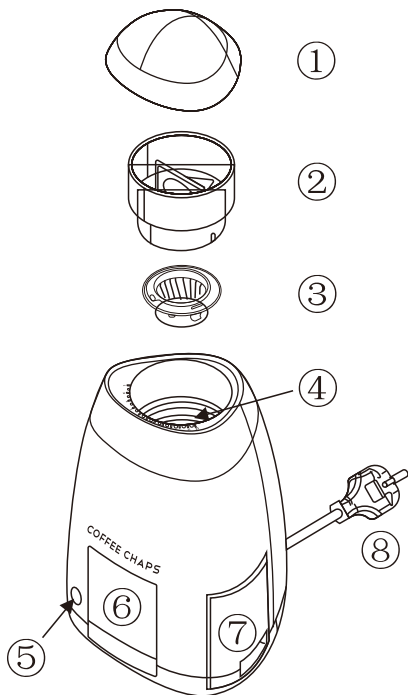
COFFEE CHAPS의 제품을 구매해 주셔서 감사합니다. AIRMILL 그라인더로 집과 사무실에서든 전문가 수준의 커피를 즐기실 수 있습니다.

感谢您购买 COFFEE CHAPS 的产品。我们的磨豆机 AIRMILL (以下称“AIRMILL”或“磨豆机”) 能让您在家里和办公室享用专业级品质的美味咖啡。

Please read this user manual for proper use of the product.

제품의 올바른 사용을 위하여 이 사용자 매뉴얼을 반드시 읽어 주시기 바랍니다.

请阅读此使用说明并正确使用我们的磨豆机。

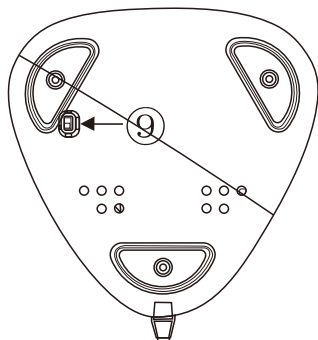


Parts list

1. Hopper Lid
2. Hopper / Grind Adjuster
3. Burr (Top / Movable)
4. Grinder Adjustment Scale
5. On/Off Switch
6. Ground Bean Canister
7. Fine Particle Separation Canister
8. Power Plug and Cord
9. Fan On/Off Switch

각 부분의 명칭

1. 호퍼 덮개
2. 호퍼 / 분쇄도 조절 레버
3. 분쇄날 상부(탈착 가능)
4. 분쇄도계
5. 동작 스위치
6. 분쇄원두 저장통
7. 미분 분리통
8. 전선 및 코드(이미지는 한국 사양)
9. 팬(Fan) On/Off 스위치



部件名称

1. 豆仓盖
2. 豆仓 / 研磨度调节
3. 磨刀(上刀盘, 可拆卸)
4. 研磨度刻度指示
5. 启动/停止(On/Off)按钮
6. 粉盒
7. 超细粉粉盒
8. 电源线和插头
9. 风扇开关

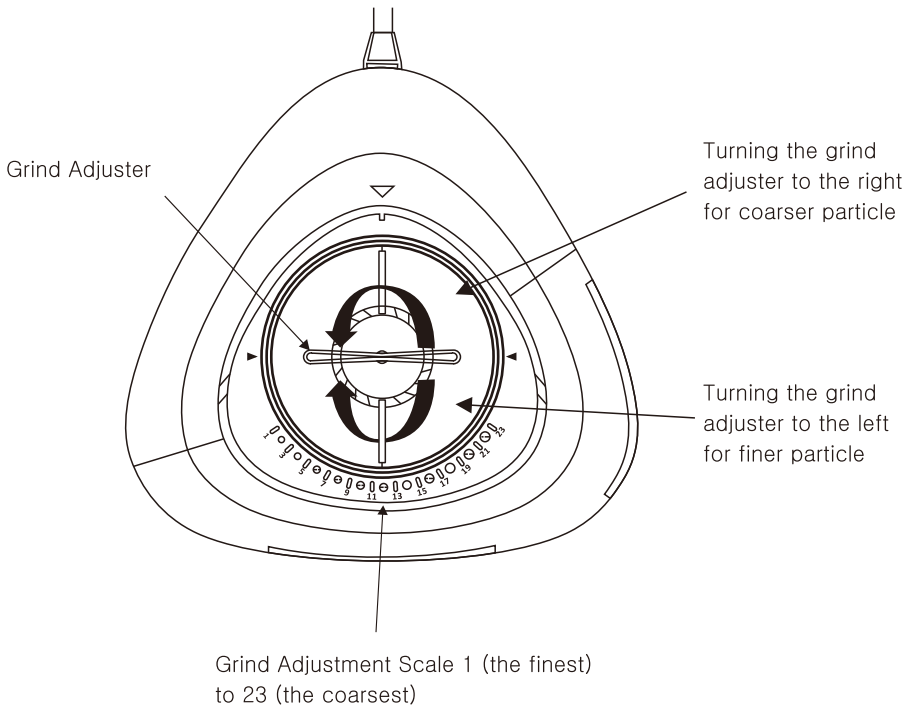
The information you need to use this product safely below is included, so please read it carefully. Please keep this manual for future reference.

1. This product must be used with the AC voltage indicated on the label. Check the label on the product (bottom) to confirm the correct voltage.
2. Do not wash the grinding burr with water. Rust may form on the blade surface.
3. When disassembling and assembling the grinding burr to maintain and manage the performance of the grinder, be sure to follow the instructions in this manual.
4. We are not responsible for product quality assurance in the case of malfunctions or quality problems caused by use for purposes other than the purpose of the product (coffee grinding of roasted beans).
5. Unplug the power plug before cleaning the product.
6. Clean the outside of the product with a dry cloth.
7. When unplugging, be sure to hold the plug and remove it from the outlet. Do not pull out the cord.

How to use AIRMILL

ENGLISH

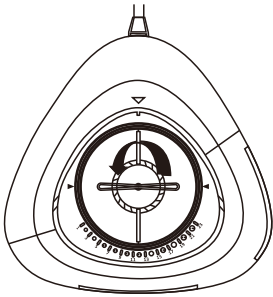
Place the grinder on a flat surface and plug it into a 220V AC power outlet. Select the grinding level by using the grind adjuster inside the hopper. Turning the grind adjuster to the right (counterclockwise) produces a coarser particle size and the left (clockwise) produces a finer particle size. The degree of grinding can be selected in a total of 23 levels.



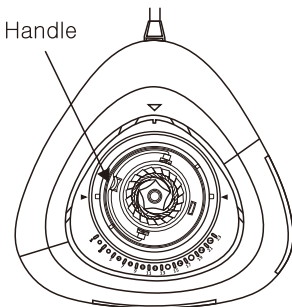
After selecting the grind level, pour coffee bean into hopper (max. 30g).

Coffee grinding proceeds for 20 seconds by pressing the On/Off Switch. If there are still unground beans in the hopper after 20 seconds, press the Switch again. Pressing the button while grinding, progress will stop the motion.

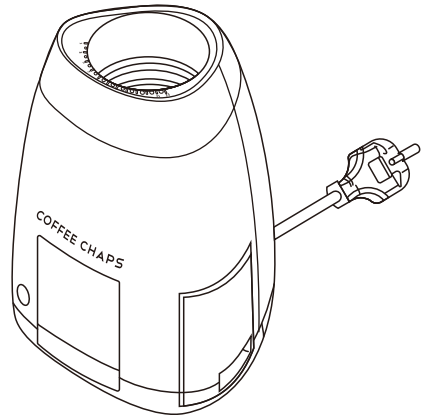
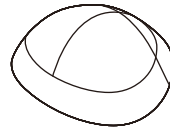
Be sure to unplug the power cord before starting cleaning.
Remove all beans remaining in the hopper.
The grinding adjuster can be lifted up and removed after turning it to the left all the way.
Remove by lifting the upper part of the grinding burr.
Assembly is the reverse order of disassembly.



To remove Grind Adjuster: the grinding adjuster can be lifted up after turning it to the left all the way.



To remove Upper Burr: after remove grinding adjuster, you can lift up the burr using the handle.



Clean the separated parts with a soft brush or dry cloth.

Do not wash the grinding blade with water.
Empty the differential Fine Particle Separation Canister

When the product does not work,

- Check if the power cord is properly plugged in.
- Check the condition of the power plug or wire, and if it is damaged, stop using it immediately.
- Check if the grind adjuster is adjusted to any position among level 1 to level 23.

When beans are not ground,

- Check if there is coffee beans in the hopper.
- Check if the grinding blade is properly assembled.

When the fine particle are not automatically separated,

- Check if the Fan Switch located at the bottom of the product is in the On position.

If a problem occurs while using the product, please contact the place of purchase.

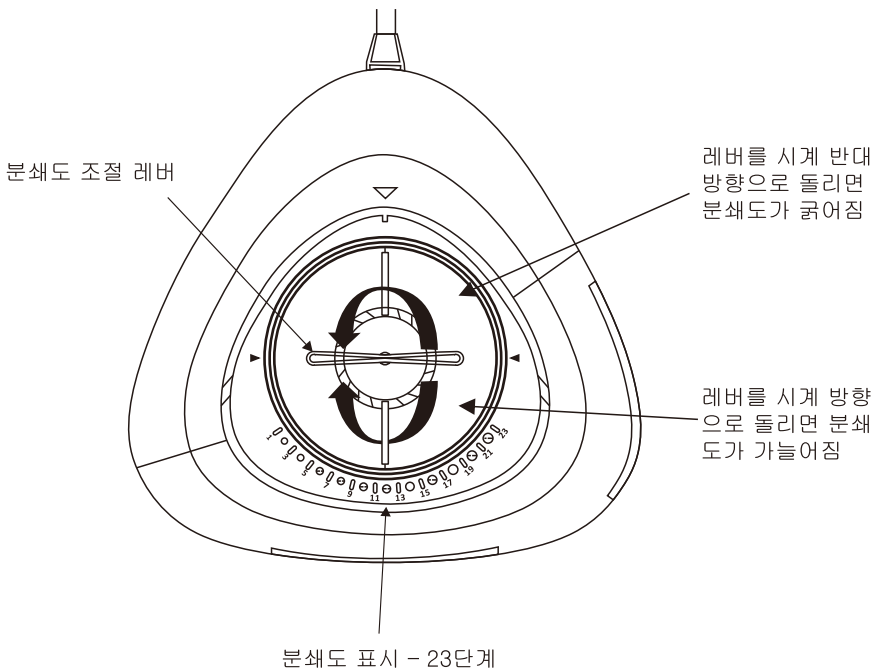
아래에는 이 제품을 안전하게 사용하는데 있어 필요한 정보가 포함되어 있으니, 주의 깊게 읽어 주시기 바랍니다. 나중에 참조할 수 있도록 이 매뉴얼을 잘 보관하여 주시기 바랍니다.

1. 이 제품은 라벨에 표기된 AC 전압으로 사용하여야 합니다. 정확한 전압을 확인하기 위해서는 제품 (하단)의 라벨을 확인하십시오.
2. 분쇄날(버)은 물로 세척하지 마십시오. 날 표면에 녹이 발생할 수 있습니다.
3. 그라인더의 성능 유지, 관리를 위하여 분쇄날을 분해 조립하실 경우, 반드시 본 매뉴얼에 나와있는 내용을 따라 주십시오.
4. 제품의 목적(볶은 원두의 커피 분쇄) 이외의 용도로 사용하여 발생한 고장 혹은 품질 문제의 경우 제품 품질 보증에 대한 책임을 지지 않습니다.
5. 제품을 청소하기 전 전원 플러그를 뽑아 주십시오.
6. 제품외부는 마른 천으로 청소하여 주십시오.
7. 플러그를 뽑을 때는 반드시 플러그를 잡고 콘센트에서 빼 주십시오. 코드를 잡아당겨 빼지 마십시오.
8. 전원코드나 플러그가 손상되었을 경우 즉시 제품의 사용을 중지하여 주십시오.
9. 보호자의 관리 감독 없이 어린이가 이 제품을 사용하게 하여서는 안 됩니다.

그라인더를 평평한 곳에 올려 놓은 후 220V AC 전원 콘센트에 플러그를 꽂아 주십시오.

호퍼 내부의 분쇄도 조절 레버를 이용하여 원하는 분쇄도를 선택하여 주십시오.

시계방향으로 돌리면 분쇄도가 가늘어지며, 반시계방향으로 돌리면 굵어 집니다. 분쇄도는 총 23단계로 선택 가능합니다.



분쇄도를 선택한 후 원두커피를 부어 주십시오(최대 30g)

동작 버튼을 누르면 20초 동안 커피 분쇄가 진행됩니다. 20초 이후에 호퍼 내부에 아직 분쇄가 완료되지 않은 원두가 남아 있다면, 다시 한번 동작 버튼을 눌러 주십시오. 분쇄가 진행되는 동안에 버튼을 다시 한번 누르면 동작이 멈춥니다.

관리 및 청소하기

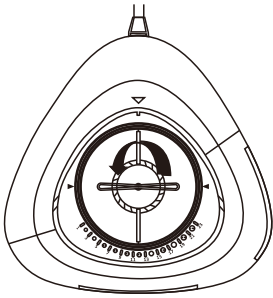
청소를 시작하기 전에 반드시 전원 플러그를 뽑아 주십시오.

호퍼에 남아 있는 원두를 모두 제거하여 주십시오.

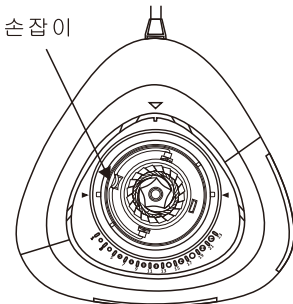
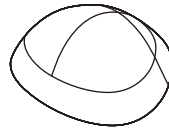
분쇄도 조절 레버를 시계반대방향으로 끝까지 돌리면 위로 들어올려 분리할 수 있습니다.

분쇄날(버) 상부를 들어올려 분리해 주십시오.

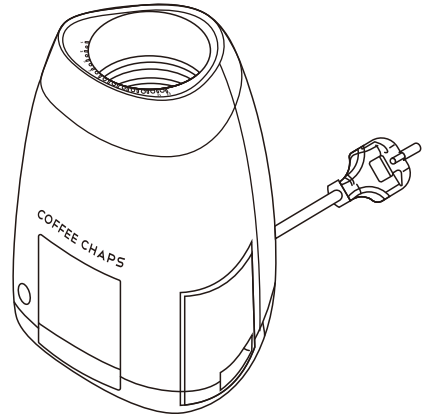
조립은 분리의 역순입니다.



분쇄도 조절 레버 분리하기:
시계반대방향으로 끝까지 돌리면 위로 들어 올릴 수 있습니다.



분쇄날(상부) 분리하기:
분쇄도 조절 레버 분리 후, 손잡이를 잡아 위로 들어 올릴 수 있습니다.



분리한 부품은 부드러운 솔이나 마른 천으로 세척하여 주십시오.

분쇄날은 물로 세척하지 마십시오.

미분 분리통은 주기적으로 비워주십시오.

제품이 동작하지 않을 경우,

- 전원 코드가 올바르게 꽂혀 있는지 확인하여 주십시오.
- 전원 플러그 혹은 전선의 상태를 확인하시고, 만약 손상되었다면, 즉시 사용을 중지하여 주시기 바랍니다.
- 분쇄도 조절 레버가 1~23단계 사이에 위치하고 있는지 확인 하여 주십시오.

원두가 분쇄되지 않을 경우,

- 호퍼 안에 원두가 들어 있는지 확인하여 주십시오
- 분쇄날이 올바르게 조립되어 있는지 확인하여 주십시오.

미분이 자동으로 분리되지 않을 경우,

- 제품 하단에 위치한 팬(Fan) 스위치가 on 위치인지 확인하여 주십시오.

제품의 사용 중 문제가 발생할 경우, 구매처로 연락 하여 주시기 바랍니다.

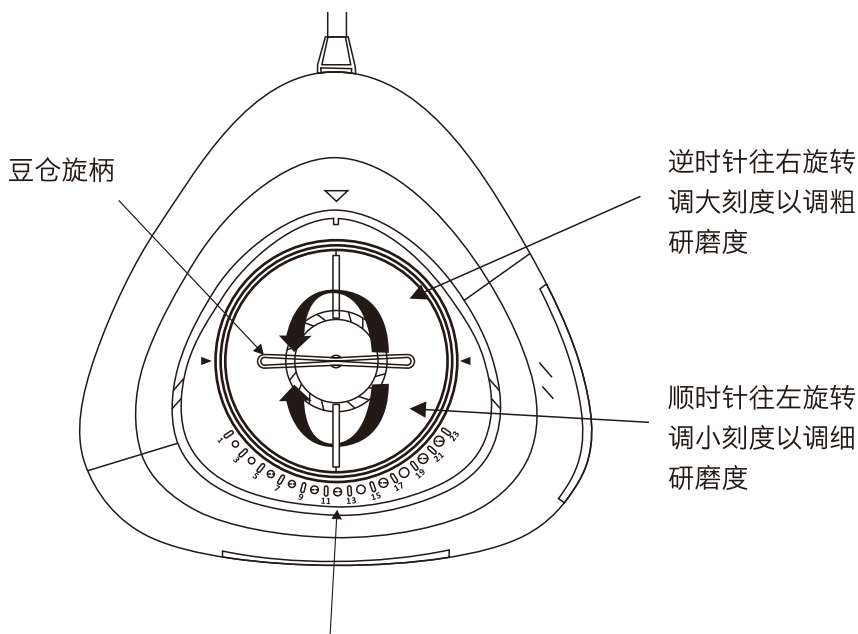
请仔细阅读下列磨豆机使用中的安全注意事项，并妥善保管此使用说明以备今后参考。

1. AIRMILL使用AC交流电源供电。请仔细检查磨豆机底部的标贴，使用正确的电源供电。
2. 请不要用水清洁磨刀，不然可能会使磨刀表面生锈。
3. 为保证 AIRMILL 使用性能，对其进行维护保养时，请严格按照本说明书指示拆卸和安装磨刀。
4. AIRMILL只用来研磨经过烘焙的咖啡豆，对不当使用磨豆机或超出磨豆机使用范围使用造成的产品质量问题，我们不承担质量保障责任。
5. 清洁磨豆机时，请务必拔掉电源插头。
6. 请用干净的干布清洁磨豆机的表面。
7. 从电源插座拔出插头时，请手抓插头拔出，勿拉扯电源线以防损坏电源插头发生安全隐患。

将磨豆机放置在一个水平的台面上并将电源插头插进供电插座。

旋转豆仓旋柄调节研磨度到需要的刻度位置。

逆时针往右旋转调大刻度时会调粗研磨度，顺时针往左旋转调小刻度时会调细研磨度。研磨度可调范围从最细1到最粗23共分23级可调。



研磨刻度指示：最细1到最粗23

研磨度调节完以后，将经过烘焙的咖啡豆倒入豆仓（最多一次可倒入30克咖啡豆）。

按压启动/停止(On/Off)按键启动研磨，20秒后研磨会自动停止。

如果豆仓内仍有残留咖啡豆没有研磨完成，可以再次按压启动/停止按键，再次启动研磨。

在研磨过程中任何时候只要按压启动/停止按键都可以手动中止研磨。

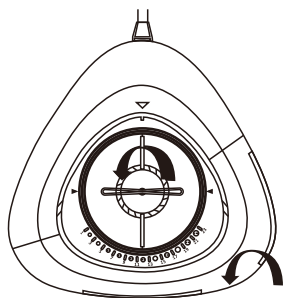
清洁保养前务必拔掉电源插头。

如豆仓内有残留未研磨的咖啡豆，请将其全部倒出。

将豆仓旋柄逆时针往左旋到底(水平标记处)，可将豆仓往上提并取出豆仓。

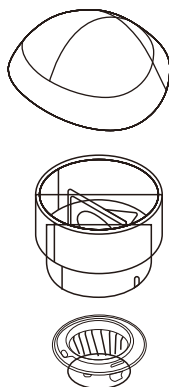
通过上刀盘上的金属小提手可以取出上刀盘，然后用小毛刷或干布进行清洁。

清洁后，按相反步骤安装刀盘和豆仓。

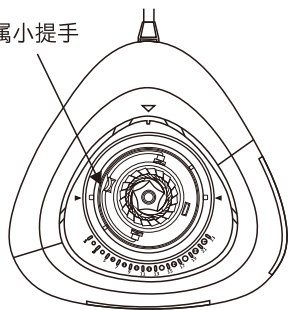


1. 如何取出豆仓

将豆仓旋柄逆时针往左旋到底(水平标记处)，可将豆仓往上提并取出豆仓。

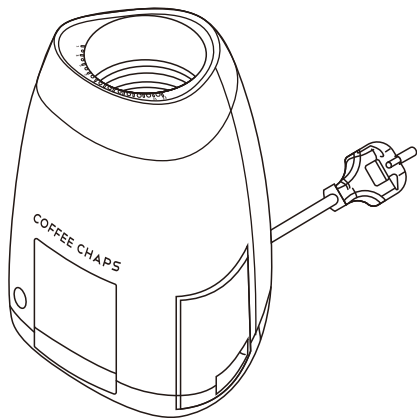


金属小提手



2. 如何取出上刀盘

移除豆仓后，可以通过上刀盘上的金属小提手取出上刀盘。



用小毛刷或干布清洁分离的各个部件。不要用水和湿布清洁刀盘以免刀盘生锈。定期清空超细粉盒里的超细粉。

当磨豆机不工作时,

- 请检查电源插头是否正确插入供电插座;
- 请检查电源线和插头是否有破损, 如发现破损, 请尽快停止使用磨豆机并拔除插头;
- 请检查豆仓旋柄是否旋转到研磨刻度1到23中间任何一个刻度上。

当研磨没有进行时,

- 请检查豆仓里是否倒入了咖啡豆;
- 请检查刀盘是否被正确安装到磨豆机上。

当超细粉末未自动分离到超细粉分仓时,

- 请检查磨豆机底部的风扇开关是否拨到On的位置。

如使用中发生其他问题, 请咨询和联系你当地的经销商。



BREW LIKE A PRO
WITH LESS FINE GRINDS

AIRMILL

A FINE GRINDER WITH AUTOMATED
FINE GRIND REMOVAL SYSTEM

COFFEE CHAPS

www.coffeechaps.com